

ULTRA V/L

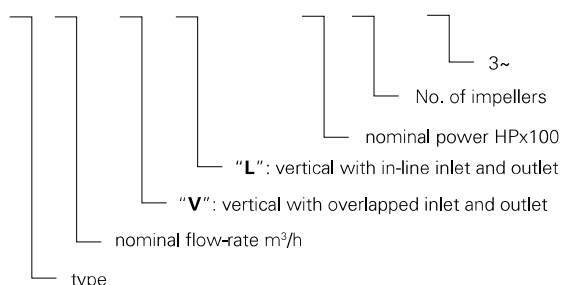
CARATTERISTICHE COSTRUTTIVE / CONSTRUCTION FEATURES CARACTERÍSTICAS CONSTRUCTIVAS / CARACTÉRISTIQUES D'EXÉCUTION

Corpo pompa Pump body Cuerpo bomba Corps de pompe	ghisa cast iron fundición fonte
Supporto motore Motor bracket Soporte motor Support moteur	ghisa cast iron fundición fonte
Giranti, diffusori Impellers, diffusers Rodetes, difusores Turbines, diffuseurs	Noryl®
Camicia, albero motore Shaft, motor shaft Camisa, eje motor Chemise, arbre moteur	acciaio cromo-nickel AISI 304 stainless steel AISI 304 acero cromo-níquel AISI 304 acier chrome-nickel AISI 304
Tenuta meccanica Mechanical seal Sello mecánico Garniture mécanique	ceramica-grafite ≤ 6 giranti grafite-carburo di silicio ≥ 7 giranti ceramic-graphite ≤ 6 impellers graphite-silicon carbide ≥ 7 impellers cerámica-grafito ≤ 6 rodetes grafito-carburo de silicio ≥ 7 rodetes céramique-graphite ≤ 6 turbines graphite-carbure de silicium ≥ 7 turbines
Cuscinetto intermedio guida albero Intermediate shaft guiding stage bush Cojinete intermedio guía-eje Douilles étage de guidage intermédiaire	ceramica-carburo di tungsteno ceramic-tungsten carbide ceramica-carburo de tungsteno céramique-carbure de tungstène
Temperatura ambiente Ambient temperature Temperatura del ambiente Température ambiante	max 40 °C
Temperatura del liquido Liquid temperature Temperatura del líquido Température du liquide	+5 ÷ +35 °C
Pressione max di esercizio Max operating pressure Presión max de trabajo Pression max de fonctionnement	8 bar ≤ 6 giranti; 14 bar ≥ 7 giranti 8 bar ≤ 6 impellers; 14 bar ≥ 7 impellers 8 bar ≤ 6 rodetes; 14 bar ≥ 7 rodetes 8 bar ≤ 6 turbines; 14 bar ≥ 7 turbines
Guarnizione corpo pompa Pump body gasket Guarniciones cuerpo bomba Joint corps de pompe	EPDM

MOTORE / MOTOR / MOTOR / MOTEUR

Motore 2 poli a induzione 2 pole induction motor Motor de 2 polos a inducción Moteur à induction à 2 pôles	3~ 220/380V - 60Hz 1~ 220V - 60Hz con termoprotettore fino a 1,85kW with thermal protection up to 1,85 kW con protección térmica hasta 1,85 kW avec protection thermique jusqu'à 1,85 kW
Classe di isolamento Insulation class Clase de aislamiento Classe d'isolation	F
Grado di protezione Protection degree Grado de protección Protection	IP44 IP55 ≥ 4,5 HP

U 3 V/ L - 120/4 T



ULTRA V



ULTRA 9-18 L



ULTRA 3-5-7 L



Pompe centrifughe multistadio verticali. Adatte alla movimentazione di liquidi non carichi; sistemi di pressurizzazione; irrigazione; acque potabili o con glicole in soluzione; trattamento acque; industria alimentare; riscaldamento e condizionamento; sistemi di lavaggio.

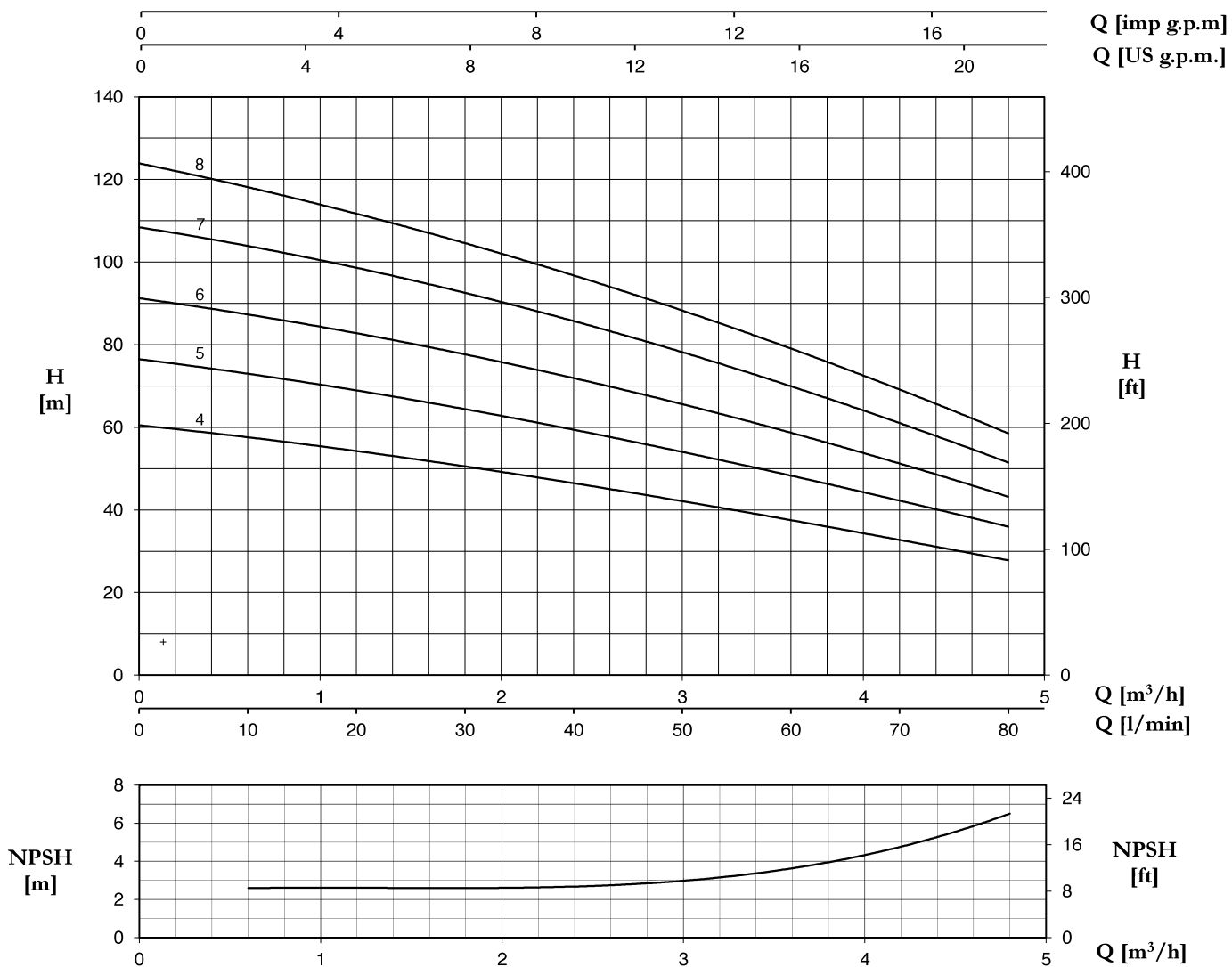
Stainless steel multistage vertical pumps. Pumping of clean non-loaded fluids; pressurizing system; irrigation; drinking and glycol water; water treatment; food industry; heating and air conditioning; washing system.

Bombas centrífugas multietapas verticales. Bombeo de líquidos químicamente y mecánicamente no agresivos; sistemas de presurización; riego; agua potable o con glicol; tratamientos del agua; industria alimentaria; calefacción y refrigeración; sistemas de lavado.

Pompes centrifuges multicellulaires verticales. Pompage d'eaux propres non chargées; groupes de surpression; irrigation; eau potable ou solution de glycol; traitement des eaux; industrie alimentaire; chauffage et climatisation; stations de lavage auto.

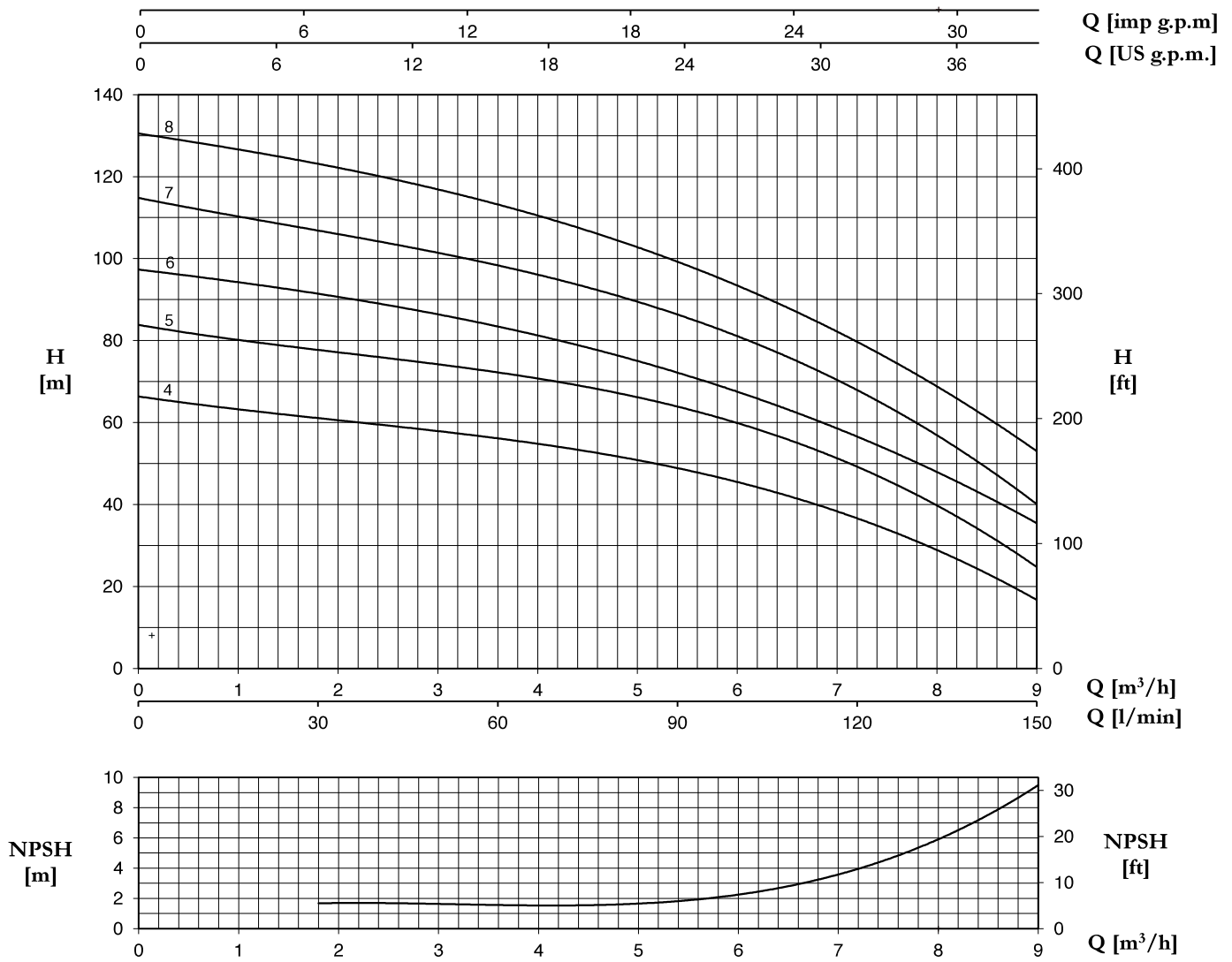
ULTRA V/L

3 V/L



ULTRA 3... V/L		P2		P1 (kW)		AMPERE		Q (m³/h - l/min)								
1~	3~					1~	3~	0	0,6	1,2	1,8	2,4	3	3,6	4,2	4,8
		(HP)	(kW)	1~	3~	0	10	20	30	40	50	60	70	80		
						1x220 V 60 Hz	3x380 V 60 Hz	H (m)								
U 3...-120/4	U 3...-120/4 T	1,2	0,9	1,5	1,4	6,9	2,8	60,5	57,6	54,3	50,5	46,6	41,9	37,7	32,7	27,8
U 3...-150/5	U 3...-150/5 T	1,5	1,1	1,8	1,7	8,2	3,2	76,5	73	69	64,2	59,6	54	48,4	42,1	36
U 3...-200/6	U 3...-200/6 T	2	1,5	2,2	2,1	10,5	3,9	91,3	87,3	82,7	77,6	72,1	65,7	58,6	51,1	43,3
U 3...-250/7	U 3...-250/7 T	2,5	1,8	2,6	2,4	12,4	4,5	108,5	103,9	98,4	92,6	86	78,2	69,9	60,8	51,6
U 3...-300/8	U 3...-300/8 T	3	2,2	3,0	2,8	13,8	5,3	124	118,1	111,5	104,7	97	88,3	78,9	69,1	58,6

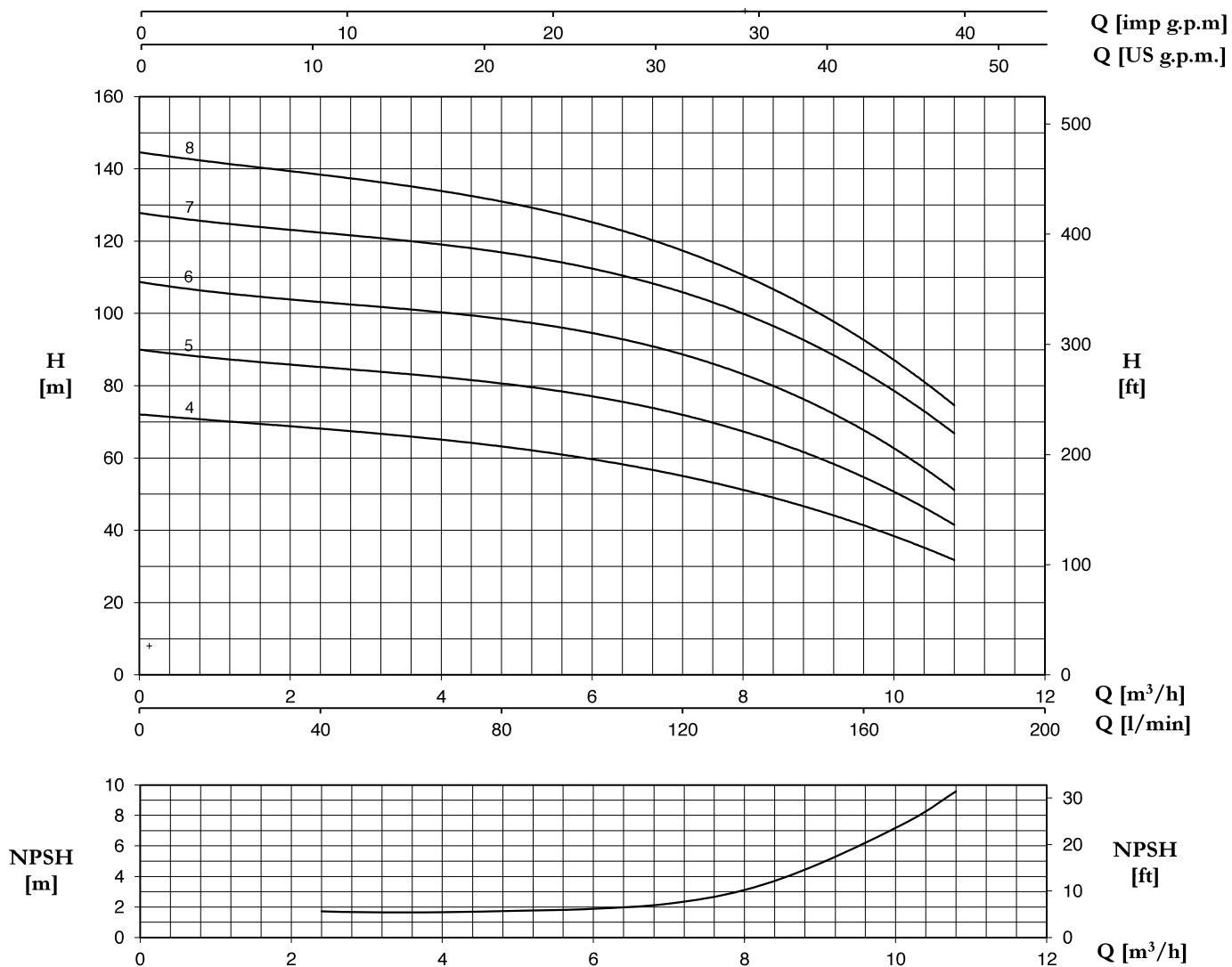
5 V/L



ULTRA 5... V/L		P2		P1 (kW)		AMPERE		Q (m³/h - l/min)								
1~	3~					1~	3~	0	1,8	2,4	3,6	4,8	6	7,2	8,4	9
		(HP)	(kW)	1~	3~	0	30	40	60	80	100	120	140	150		
U 5...-180/4	U 5...-180/4 T	1,8	1,3	1,93	1,78	9,2	3,2	65,8	62,2	60,1	55,7	50,6	44,6	37,2	27,5	14,3
U 5...-250/5	U 5...-250/5 T	2,5	1,85	2,50	2,29	11,7	4,2	83,2	78,9	76,7	71,8	66,0	58,7	49,9	37,9	21,9
U 5...-300/6	U 5...-300/6 T	3	2,2	3,01	2,79	14,4	5,2	97,1	91,9	89,3	83,0	76,5	66,7	56,8	44,7	34,3
-	U 5...-350/7 T	3,5	2,57	-	3,24	-	5,9	114,4	107,6	104,7	98,2	89,9	80,3	68,7	52,6	38,4
-	U 5...-400/8 T	4	3	-	3,77	-	7,3	130,4	123,4	120,3	113,1	104,2	93,2	79,9	63,4	52,5

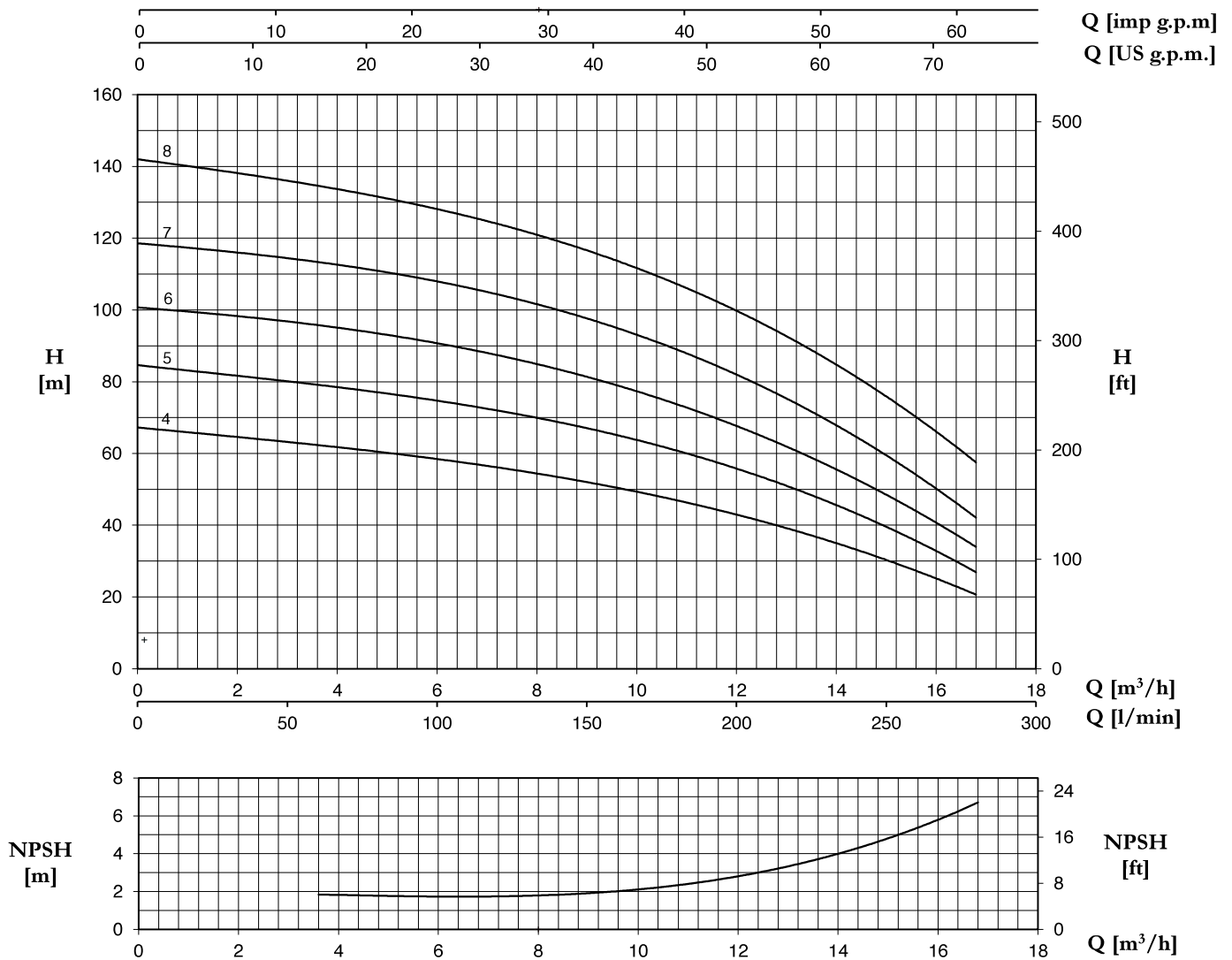
ULTRA V/L

7 V/L



ULTRA 7... V/L		P2		P1 (kW)		AMPERE		Q (m³/h - l/min)								
1~	3~	(HP)	(kW)	1~	3~	1x220 V 60 Hz	3x380 V 60 Hz	0	2,4	3,6	4,8	6	7,2	8,4	9,6	10,8
								0	40	60	80	100	120	140	160	180
								H (m)								
U 7...-300/4	U 7...-300/4 T	3	2,2	3,09	2,81	14,3	5,2	71,8	68,9	66,0	62,9	59,1	54,6	49,2	42,7	31,0
-	U 7...-400/5 T	4	3	-	3,65	-	7,0	89,5	86,4	83,5	80,2	75,9	71,0	65,0	57,3	40,0
-	U 7...-450/6 T	4,5	3,37	-	4,46	-	7,8	108,0	105,1	101,5	97,7	93,0	87,2	80,6	71,4	49,0
-	U 7...-550/7 T	5,5	4	-	5,23	-	9,3	127,2	124,0	120,3	116,2	111,2	104,7	96,9	86,9	65,0
-	U 7...-750/8 T	7,5	5,5	-	6	-	11,2	144,0	140,1	135,3	130,3	124,0	116,3	107,5	95,2	73,0

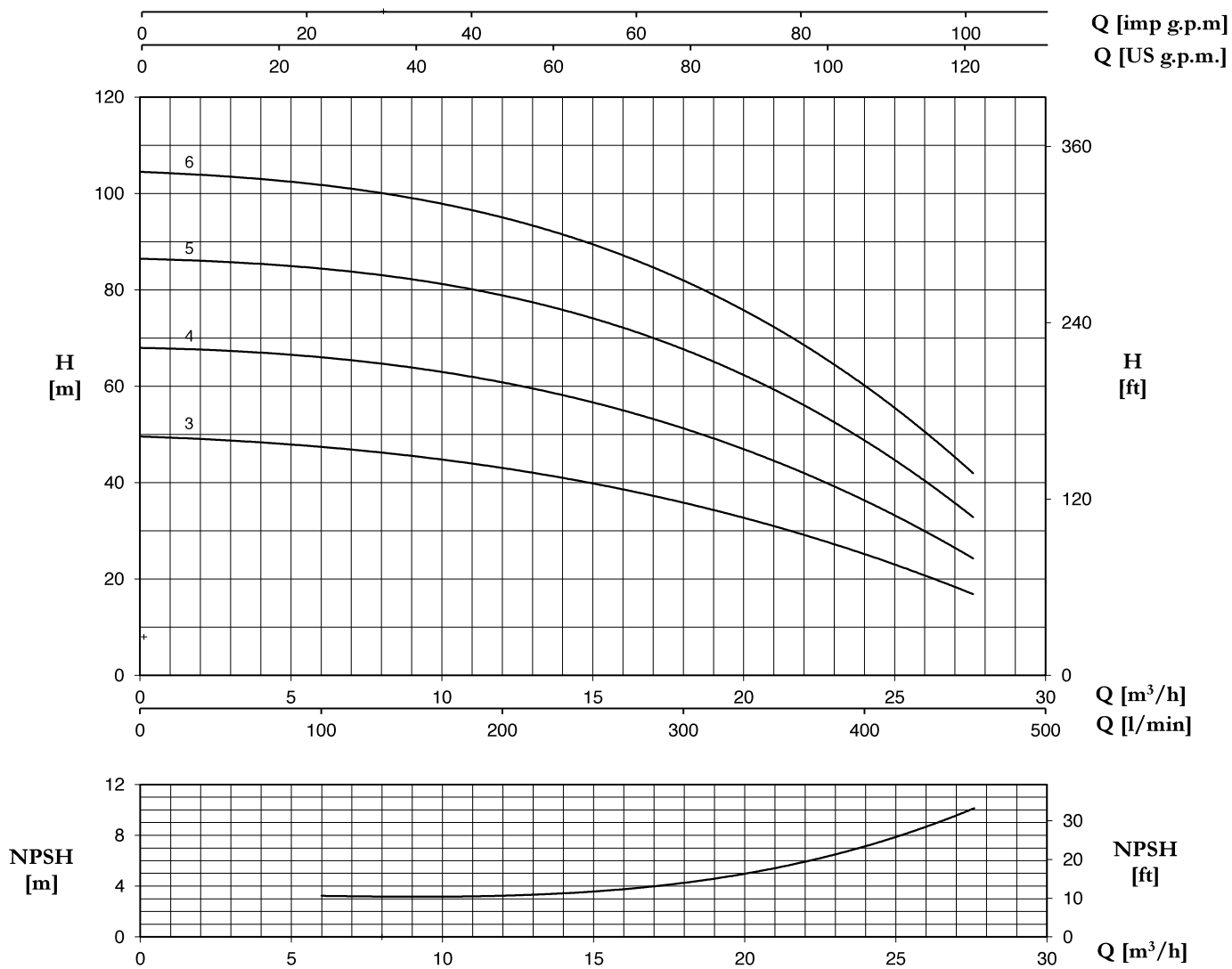
9 V/L



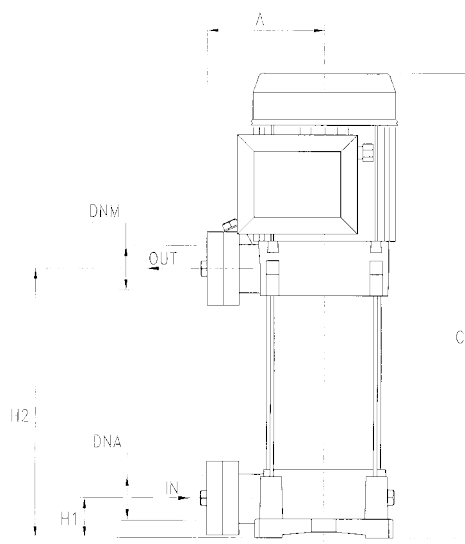
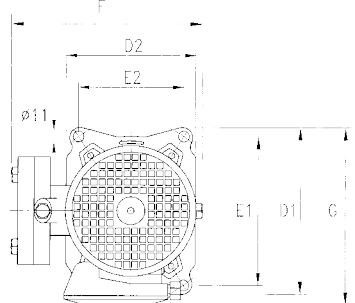
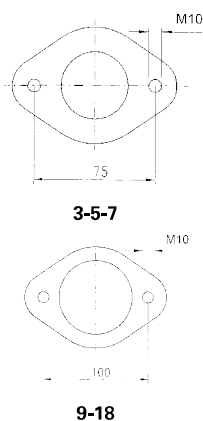
ULTRA 9... V/L		P2		P1 (kW)		AMPERE		Q (m³/h - l/min)															
1~	3~					1~	3~	1~	3~	0	3,6	4,8	6	7,2	8,4	9,6	10,8	12	13,2	14,4	15,6	16,8	
								1x220 V 60 Hz	3x380 V 60 Hz	0	60	80	100	120	140	160	180	200	220	240	260	280	
		(HP)	(kW)	1~	3~	H (m)																	
U 9...-350/4	U 9...-350/4 T	3,5	2,57	3,24	2,91	15,0	5,5	67,4	62,1	60,2	58,3	56,3	53,8	50,8	47,3	42,8	38,0	32,8	27,2	21,0			
-	U 9...-400/5 T	4	3	-	3,79	-	7,1	84,8	78,8	76,8	74,6	72,1	69,1	65,4	61,2	56,3	49,2	42,7	35,3	27,5			
-	U 9...-450/6 T	4,5	3,37	-	4,64	-	8,1	101,0	95,3	93,0	90,4	87,5	84,1	79,8	74,4	67,9	59,9	51,8	43,3	35,0			
-	U 9...-550/7 T	5,5	4	-	5,44	-	9,6	119,0	112,7	110,3	107,6	104,5	100,6	95,9	89,9	82,6	73,2	63,1	52,5	43,9			
-	U 9...-750/8 T	7,5	5,5	-	6,3	-	11,9	142,3	134,0	131,2	128,1	124,4	119,7	113,9	107,8	100,0	90,6	80,4	69,9	58,2			

ULTRA V/L

18 V/L



ULTRA 18... V/L	P2		P1 (kW)	AMPERE 3~	Q (m³/h - l/min)										
					H (m)										
					(HP)	(kW)	3~	0	6	8,4	10,8	13,2	15,6	18	20,4
3~				3~	0	100	140	180	220	260	300	340	380	420	460
U 18...-400/3 T	4	3	3,9	7,3	49,7	47,1	45,9	44,1	42,1	39,4	35,9	32,0	27,4	22,2	17,2
U 18...-550/4 T	5,5	4	5,2	9,5	68,1	65,7	64,3	62,1	59,4	55,9	51,7	46,1	39,3	32,0	24,8
U 18...-750/5 T	7,5	5,5	6,6	12,6	86,7	83,9	82,4	80,3	77,5	73,6	68,1	61,0	52,5	43,3	33,5
U 18...-900/6 T	9	6,6	8,2	15,6	104,7	101,3	99,3	96,9	93,3	88,6	82,5	74,2	64,5	54,2	42,5



U 3V	DIMENSIONS (mm)										Kg	DNA	DNM
	A	C	D1	D2	E1	E2	F	G	H1	H2			
U 3V-120/4	135	389	204	162	178,5	125	229	213	40	178	17,8	1"1/4G	1"1/4G
U 3V-150/5	135	443	204	162	178,5	125	229	213	40	202	19,9		
U 3V-200/6	135	467	204	162	178,5	125	229	220	40	226	21,8		
U 3V-250/7	135	491	204	162	178,5	125	229	220	40	250	23,3		
U 3V-300/8	135	515	204	162	178,5	125	229	220	40	274	25,6		

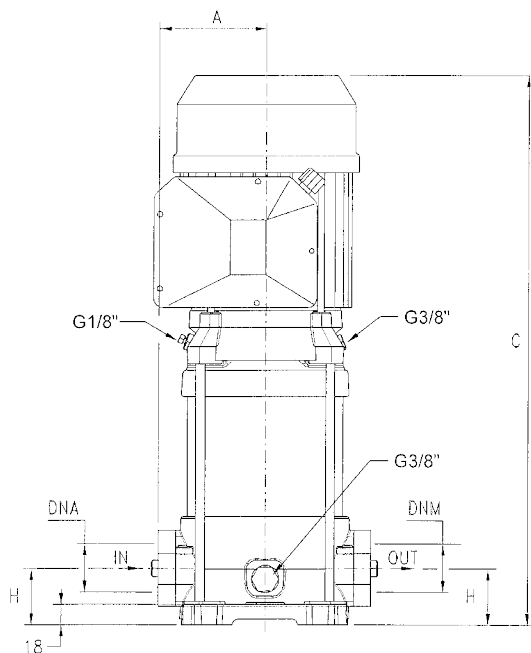
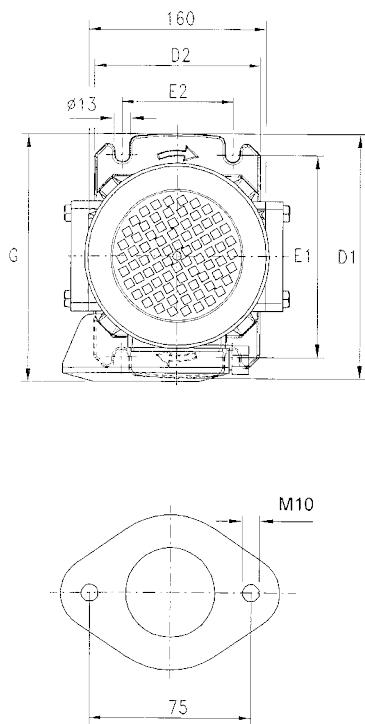
U 5V	DIMENSIONS (mm)										Kg	DNA	DNM
	A	C	D1	D2	E1	E2	F	G	H1	H2			
U 5V-180/4	135	419	204	162	178,5	125	229	220	40	178	20,9	1"1/4G	1"1/4G
U 5V-250/5	135	443	204	162	178,5	125	229	220	40	202	23,1		
U 5V-300/6	135	M 512	204	162	178,5	125	229	M 228	40	226	M 25,7		
		T 467									T 23,1		
U 5V-350/7	135	536	204	162	178,5	125	229	228	40	250	26		
U 5V-400/8	135	560	204	162	178,5	125	229	228	40	274	28,8		

U 7V	DIMENSIONS (mm)										Kg	DNA	DNM
	A	C	D1	D2	E1	E2	F	G	H1	H2			
U 7V-300/4	135	M 464	204	162	178,5	125	229	M 228	40	178	M 31,3	1"1/4G	1"1/4G
		T 419									T 22,6		
U 7V-400/5	135	488	204	162	178,5	125	229	228	40	202	27,9		
U 7V-450/6	135	545	204	162	178,5	125	229	243	40	226	32,8		
U 7V-550/7	135	569	204	162	178,5	125	229	243	40	250	35,4		
U 7V-750/8	135	639	204	162	178,5	125	229	253	40	274	43,1		

U 9V	DIMENSIONS (mm)										Kg	DNA	DNM
	A	C	D1	D2	E1	E2	F	G	H1	H2			
U 9V-350/4	135	488	204	162	178,5	125	229	228	40	202	27,9	1"1/2G	1"1/4G
U 9V-400/5	135	518	204	162	178,5	125	229	228	40	232	28		
U 9V-450/6	135	581	204	162	178,5	125	229	243	40	262	33,1		
U 9V-550/7	135	611	204	162	178,5	125	229	243	40	292	35,7		
U 9V-750/8	135	687	204	162	178,5	125	229	253	40	322	43,3		

U 18V	DIMENSIONS (mm)										Kg	DNA	DNM
	A	C	D1	D2	E1	E2	F	G	H1	H2			
U 18V-400/3	135	496	204	162	178,5	125	229	228	50	211	33,3	2"G	1"1/2G
U 18V-550/4	135	567	204	162	178,5	125	235	243	50	248	36,1		
U 18V-750/5	135	651	204	162	178,5	125	255	253	50	289	44,3		
U 18V-900/6	135	688	204	162	178,5	125	255	253	50	326	44,6		

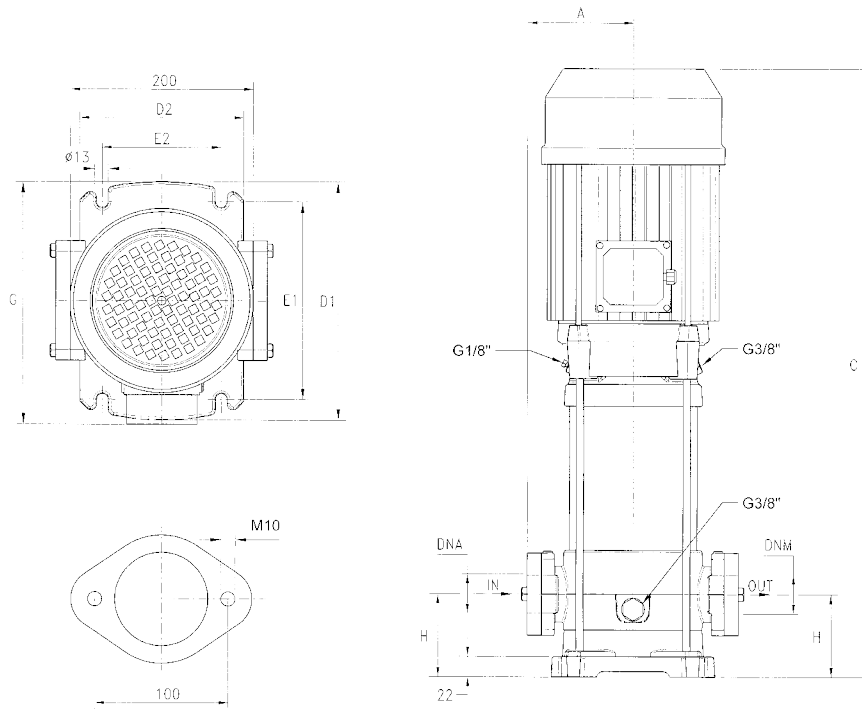
ULTRA L



U 3L	DIMENSIONS (mm)									Kg	DNA	DNM
	A	C	D1	D2	E1	E2	G	H				
U 3L-120/4	98	405	220	150	180	100	228	50	21	1"1/4G	1"1/4G	
U 3L-150/5	98	459	220	150	180	100	228	50	24,6			
U 3L-200/6	98	483	220	150	180	100	228	50	23,5			
U 3L-250/7	98	507	220	150	180	100	228	50	25,1			
U 3L-300/8	98	531	220	150	180	100	228	50	27,5			

U 5L	DIMENSIONS (mm)									Kg	DNA	DNM
	A	C	D1	D2	E1	E2	G	H				
U 5L-180/4	98	435	220	150	180	100	228	50	22,7	1"1/4G	1"1/4G	
U 5L-250/5	98	459	220	150	180	100	228	50	24,8			
U 5L-300/6	98	M 528 T 483	220	150	180	100	M 236 T 228	50	M 27,4 T 24,8			
U 5L-350/7	98	552	220	150	180	100	236	50	27,7			
U 5L-400/8	98	576	220	150	180	100	236	50	30,6			

U 7L	DIMENSIONS (mm)									Kg	DNA	DNM
	A	C	D1	D2	E1	E2	G	H				
U 7L-300/4	98	M 480 T 435	220	150	180	100	M 236 T 228	50	M 31,1 T 24,3	1"1/4G	1"1/4G	
U 7L-400/5	98	504	220	150	180	100	236	50	29,6			
U 7L-450/6	98	561	220	150	180	100	251	50	34,3			
U 7L-550/7	98	585	220	150	180	100	251	50	36,9			
U 7L-750/8	98	655	220	150	180	100	260	50	44,4			



U 9L	DIMENSIONS (mm)								Kg	DNA	DNM
	A	C	D1	D2	E1	E2	G	H			
U 9L-350/4	118	535	260	180	215	130	256	80	33,8	1"1/2G	1"1/2G
U 9L-400/5	118	565	260	180	215	130	256	80	34		
U 9L-450/6	118	628	260	180	215	130	271	80	38,3		
U 9L-550/7	118	658	260	180	215	130	271	80	41,1		
U 9L-750/8	118	734	260	180	215	130	280	80	48		

U 18L	DIMENSIONS (mm)								Kg	DNA	DNM
	A	C	D1	D2	E1	E2	G	H			
U 18L-400/3	118	537	260	180	215	130	256	90	38,2	2"G	2"G
U 18L-550/4	118	608	260	180	215	130	271	90	40,8		
U 18L-750/5	118	691	260	180	215	130	280	90	48,5		
U 18L-900/6	118	729	260	180	215	130	280	90	49		

TYPE	TRUCK		CONTAINER	
	PALLET (cm)	N° pumps	PALLET (cm)	N° pumps
	U 3V-120/4-150/5	80X120X150	42	80X120X175
U 3V-200/6-300/8 T	80X120X150	42	80X120X175	49
U 3V-200/6 M-300/8 M	80X120X155	30	80X120X180	35
U 5V-180/4-350/7	80X120X150	42	80X120X175	49
U 5V-400/8 T	80X120X155	30	80X120X180	35
U 7V-300/4-400/5 T	80X120X150	42	80X120X175	49
U 7V-450/6 T-550/7 T	85X110X125	20	85X110X150	24
U 7V-750/8 T	85X110X150	20	85X110X150	20
U 9V-350/4	80X120X150	42	80X120X175	49
U 9V-400/5	80X120X155	30	80X120X180	35
U 9V-450/6 T-550/7 T	85X110X125	20	85X110X150	24
U 9V-750/8 T	85X110X150	20	85X110X150	20
U 18V-400/3 T-550/4 T	80X120X150	42	80X120X175	49
U 18V-750/5 T-900/6 T	85X110X125	20	85X110X150	24

TYPE	TRUCK		CONTAINER	
	PALLET (cm)	N° pumps	PALLET (cm)	N° pumps
	U 3L-120/4-150/5	85X110X150	36	85X110X170
U 3L-200/6-300/8	80X120X150	30	80X120X170	35
U 5L-180/4-250/5-300/6 T	85X110X150	36	85X110X170	42
U 5L-300/6 M-350/7 T	80X120X150	30	80X120X170	35
U 5L-400/8 T	85X110X150	20	85X110X150	20
U 7L-300/4 T	85X110X150	36	85X110X170	42
U 7L-300/4 M-400/5 T	80X120X150	30	80X120X170	35
U 7L-450/6 T-550/7 T	80X120X150	30	80X120X170	35
U 7L-750/8 T	85X110X150	20	85X110X150	20
U 9L-350/4-400/5 T	80X120X155	25	80X120X185	30
U 9L-450/6 T-550/7 T	85X110X150	20	85X110X150	20
U 9L-750/8 T	85X110X150	20	85X110X150	20
U 18L-400/3 T-550/4 T	80X120X155	25	80X120X185	30
U 18L-750/5 T-900/6 T	85X110X150	20	85X110X150	20