

# ULTRA LG



Pompe centrifughe multistadio verticali. Adatte alla movimentazione di liquidi non carichi; sistemi di pressurizzazione; irrigazione; acque potabili o con glicole in soluzione; trattamento acque; industria alimentare; riscaldamento e condizionamento; sistemi di lavaggio.

Stainless steel multistage vertical pumps. Pumping of clean non-loaded fluids; pressurizing system; irrigation; drinking and glycol water; water treatment; food industry; heating and air conditioning; washing system.

Bombas centrífugas multietapas verticales. Bombeo de líquidos químicamente y mecánicamente no agresivos; sistemas de presurización; riegos; agua potable o con glycol; tratamientos del agua; industria alimenticia; calefacción y refrigeración; sistemas de lavado.

Pompes centrifuges multicellulaires verticales. Pompage d'eaux propres non chargées; groupes de surpression; irrigation; eau potable ou solution de glycol; traitement des eaux; industrie alimentaire; chauffage et climatisation; stations de lavage auto.

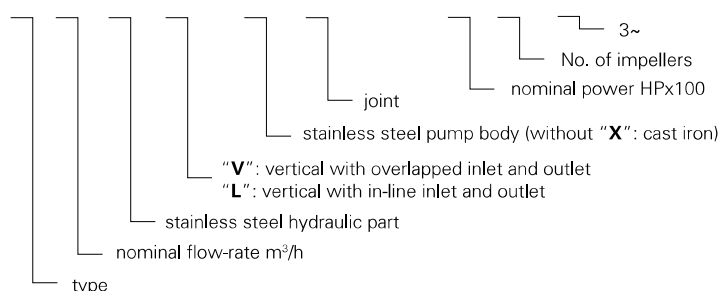
## CARATTERISTICHE COSTRUTTIVE / CONSTRUCTION FEATURES CARACTERÍSTICAS CONSTRUCTIVAS / CARACTÉRISTIQUES D'EXÉCUTION

<b>Corpo pompa</b> <b>Pump body</b>	ghisa cast iron
<b>Cuerpo bomba</b> <b>Corps de pompe</b>	fundición fonte
<b>Supporto motore</b> <b>Motor bracket</b>	ghisa cast iron
<b>Soporte motor</b> <b>Support moteur</b>	fundición fonte
<b>Giranti, diffusori</b> <b>Impellers, diffusers</b> <b>Rodetes, difusores</b> <b>Turbines, diffuseurs</b>	Noryl®
<b>Camicia, albero motore</b> <b>Shall, motor shaft</b> <b>Camisa, eje motor</b> <b>Chemise, arbre moteur</b>	acciaio cromo-nichel AISI 304 stainless steel AISI 304 acero cromo-níquel AISI 304 acier chrome-nickel AISI 304
<b>Tenuta meccanica</b> <b>Mechanical seal</b>	ceramica-grafite ≤ 6 giranti grafite-carburo di silicio ≥ 7 giranti ceramic-graphite ≤ 6 impellers graphite-silicon carbide ≥ 7 impellers
<b>Sello mecánico</b> <b>Garniture mécanique</b>	cerámica-grafito ≤ 6 rodetes grafito-carburo de silicio ≥ 7 rodetes céramique-graphite ≤ 6 turbines graphite-carbure de silicium ≥ 7 turbines
<b>Cuscinetto intermedio guida albero</b> <b>Intermediate shaft guiding stage bush</b> <b>Cojinete intermedio guía-eje</b> <b>Douilles étage de guidage intermédiaire</b>	ceramica-carburo di tungsteno ceramic-tungsten carbide ceramica-carburo de tungsteno céramique-carbure de tungstène
<b>Temperatura ambiente</b> <b>Ambient temperature</b> <b>Temperatura del ambiente</b> <b>Température ambiante</b>	max 40 °C
<b>Temperatura del liquido</b> <b>Liquid temperature</b> <b>Temperatura del liquido</b> <b>Température du liquide</b>	+5 ÷ +35 °C
<b>Pressione max di esercizio</b> <b>Max operating pressure</b> <b>Presión max de trabajo</b> <b>Pression max de fonctionnement</b>	14 bar
<b>Guarnizione corpo pompa</b> <b>Pump body gasket</b> <b>Guarniciones cuerpo bomba</b> <b>Joint corps de pompe</b>	EPDM

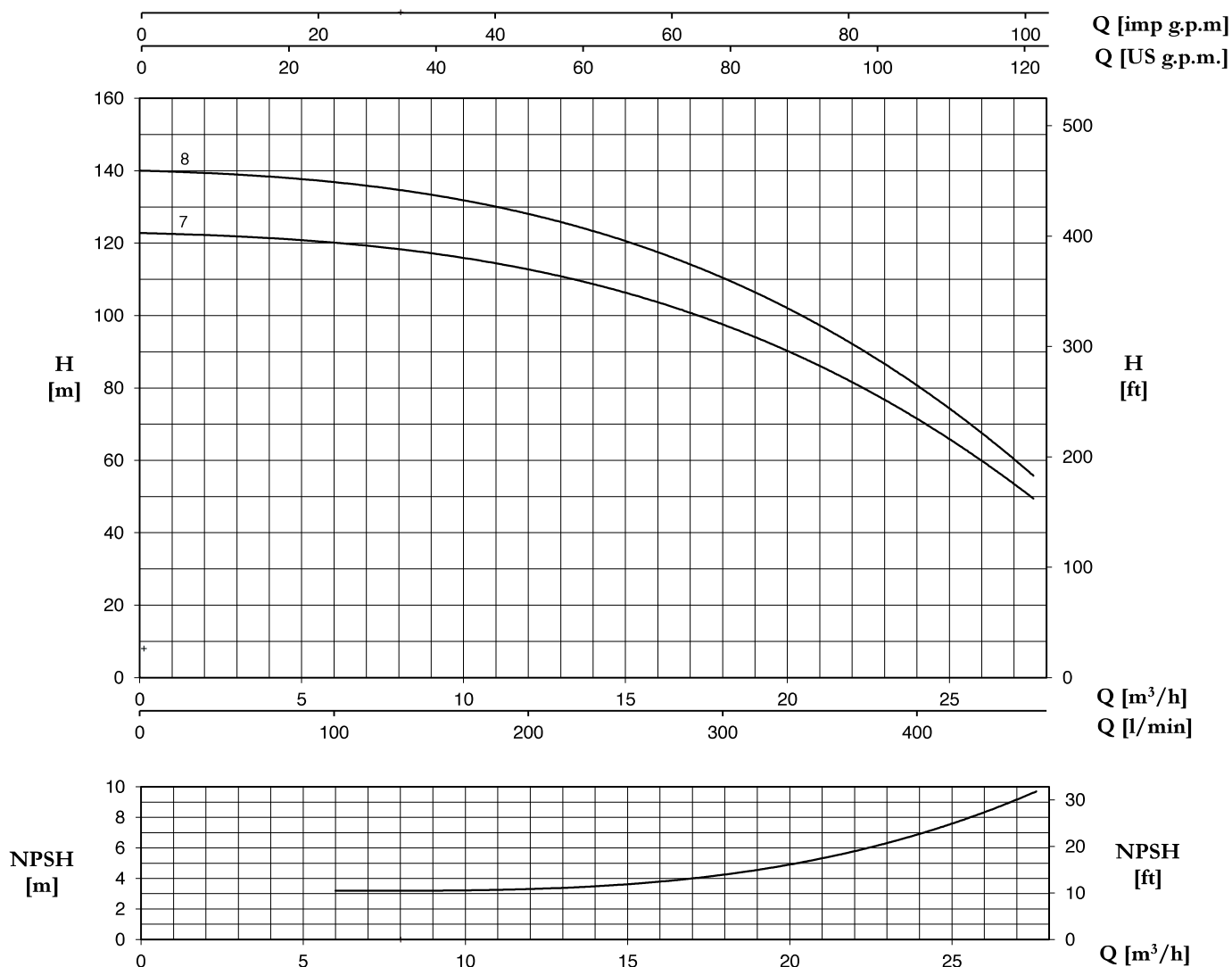
## MOTORE / MOTOR / MOTOR / MOTEUR

<b>Motore 2 poli a induzione</b> <b>2 pole induction motor</b> <b>Motor de 2 polos a inducción</b> <b>Moteur à induction à 2 pôles</b>	3~ 220/380V - 60Hz
<b>Classe di isolamento</b> <b>Insulation class</b> <b>Clase de aislamiento</b> <b>Classe d'isolation</b>	F
<b>Grado di protezione</b> <b>Protection degree</b> <b>Grado de protección</b> <b>Protection</b>	IP55

## U18 S V/ X/ G - 950/7 T

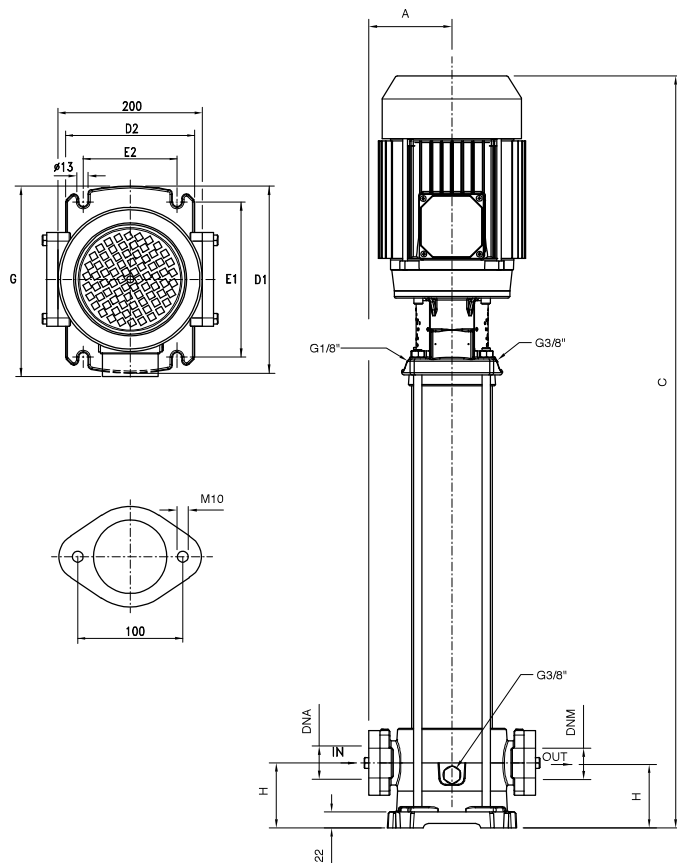


# 18




ULTRA 18 LG	P2		P1 (kW)	AMPERE	Q (m³/h - l/min)											
				3~	0	6	8,4	10,8	13,2	15,6	18	20,4	22,8	25,2	27,6	
					0	100	140	180	220	260	300	340	380	420	460	
3~	(HP)	(kW)	3~	3x380 V 60 Hz	H (m)											
<b>U 18 LG-950/7 T</b>	9,5	7	9,2	16,2	123,0	119,6	117,7	115,0	110,7	104,8	97,9	89,0	76,9	64,2	50,0	
<b>U 18 LG-1000/8 T</b>	10	7,5	10,3	18	140,2	136,3	134,1	130,7	125,7	118,7	110,9	100,0	87,2	73,0	56,0	

ULTRA LG



U 18LG	DIMENSIONS (mm)								Kg	DNA	DNM
	A	C	D1	D2	E1	E2	G	H			
U 18LG-950/7T	118	908	260	180	215	130	308	90	69,1	2"G	2"G
U 18LG-1000/8T	118	945	260	180	215	130	308	90	75,6		

TYPE				
	TRUCK		CONTAINER	
	PALLET (cm)	N° pumps	PALLET (cm)	N° pumps
U 18LG-950/7 T-1000/8 T	100X120X150	12	100X120X150	12