

# ULTRA HS/HX



Pompe centrifughe multistadio verticali. Adatte alla movimentazione di liquidi non carichi; sistemi di pressurizzazione; irrigazione; acque potabili o con glicole in soluzione; trattamento acque; industria alimentare; riscaldamento e condizionamento; sistemi di lavaggio.

Stainless steel multistage vertical pumps. Pumping of clean non-loaded fluids; pressurizing system; irrigation; drinking and glycol water; water treatment; food industry; heating and air conditioning; washing system.

Bombas centrífugas multietapas verticales. Bombeo de líquidos químicamente y mecánicamente no agresivos; sistemas de presurización; riegos; agua potable o con glicol; tratamientos del agua; industria alimenticia; calefacción y refrigeración; sistemas de lavado.

Pompes centrifuges multicellulaires verticales. Pompage d'eaux propres non chargées; groupes de surpression; irrigation; eau potable ou solution de glycol; traitement des eaux; industrie alimentaire; chauffage et climatisation; stations de lavage auto.

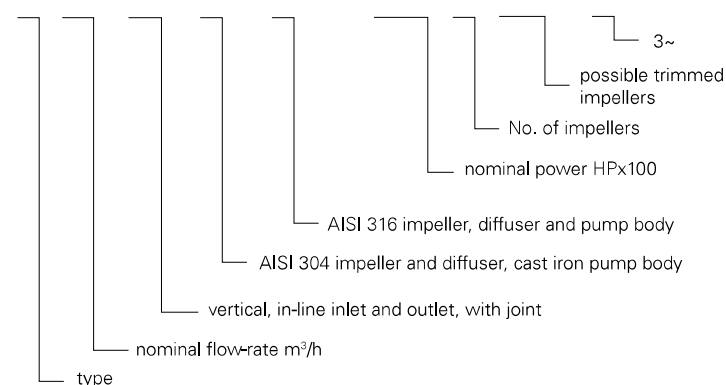
## CARATTERISTICHE COSTRUTTIVE / CONSTRUCTION FEATURES CARACTERÍSTICAS CONSTRUCTIVAS / CARACTÉRISTIQUES D'EXÉCUTION

<b>Corpo pompa</b> <b>Pump body</b> <b>Cuerpo bomba</b> <b>Corps de pompe</b>	HS: ghisa / cast iron / fundición / fonte GJL-250 HX: EN 1.4401 / AISI 316
<b>Supporto motore</b> <b>Motor bracket</b> <b>Soporte motor</b> <b>Support moteur</b>	ghisa cast iron fundición fonte
<b>Piatto portatenuta</b> <b>Seal plate housing</b> <b>Plato apoyo sello</b>	HS: EN 1.4301 / AISI 304 HX: EN 1.4401 / AISI 316
<b>Plaque garniture mécanique</b> <b>Giranti, diffusori, camicia</b> <b>Impellers, diffusers, shell</b> <b>Rodetes, difusores, camisa</b> <b>Turbines, diffuseurs, chemise</b>	HS: EN 1.4301 / AISI 304 HX: EN 1.4401 / AISI 316
<b>Albero pompa</b> <b>Pump shaft</b> <b>Eje bomba</b> <b>Arbre pompe</b>	HS: EN 1.4057 / AISI 431 HX: EN 1.4460 / AISI 329
<b>Tenuta meccanica</b> <b>Mechanical seal</b> <b>Sello mecánico</b> <b>Garniture mécanique</b>	carburo di silicio / grafite / EPDM silicon carbide / graphite / EPDM carburo de silicio / grafito / EPDM carbure de silicium / graphite / EPDM
<b>Temperatura ambiente</b> <b>Ambient temperature</b> <b>Temperatura del ambiente</b> <b>Température ambiante</b>	max 40° C
<b>Temperatura del liquido</b> <b>Liquid temperature</b> <b>Temperatura del liquido</b> <b>Température du liquide</b>	-15 ÷ +120 °C
<b>Pressione max di esercizio</b> <b>Max operating pressure</b> <b>Presión max de trabajo</b> <b>Pression max de fonctionnement</b>	25 bar
<b>Guarnizione corpo pompa</b> <b>Pump body gasket</b> <b>Guarniciones cuerpo bomba</b> <b>Joint corps de pompe</b>	EPDM

## MOTORE / MOTOR / MOTOR / MOTEUR

<b>Motore 2 poli a induzione</b> <b>2 pole induction motor</b>	3~ 230/400V-50Hz P ≤ 4kW, size B14 3~ 400/690V-50Hz P > 4kW, size B5
<b>Motor de 2 polos a inducción</b> <b>Moteur à induction à 2 pôles</b>	classe di efficienza IE3 / IE3 efficiency class clase IE3 / classe IE3
<b>Classe di isolamento</b> <b>Insulation class</b> <b>Clase de aislamiento</b> <b>Classe d'isolation</b>	F
<b>Grado di protezione</b> <b>Protection degree</b> <b>Grado de protección</b> <b>Protection</b>	IP55

## U 35 H S / X - 750/3 -2R T



## ULTRA HS/HX

## TECHNICAL DATA U 75

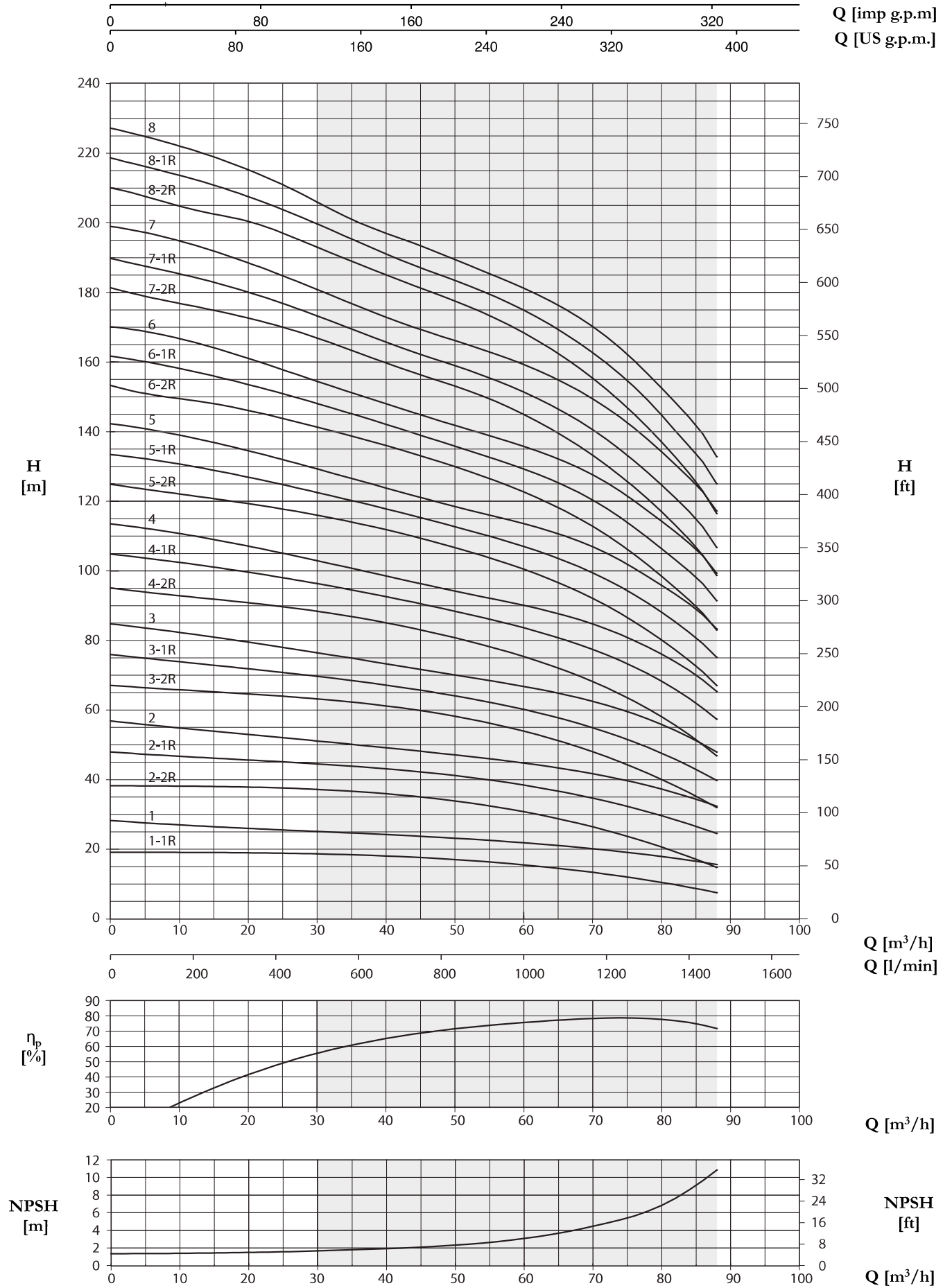
U 75... HS/HX	P2		A	Q (m <sup>3</sup> /h - l/min)									
				3~									
			(HP)	(kW)	3~	0	30	36	42	45	54	60	72
3~			3~	0	30	36	42	45	54	60	72	78	85
			3x400 V 50 Hz	H (m)									
U 75...-550/1-1RT	5,5	4	7,5	19,5	19	18,5	18	17,5	16,5	15,5	12,5	11	9
U 75...-750/1T	7,5	5,5	10,1	28	25	24,5	24	23,5	22,5	22	20	18,5	16,5
U 75...-1000/2-2RT	10	7,5	13,3	39	37,5	36,5	35,5	35	33	31	25	22	17,5
U 75...-1500/2-1RT	15	11	19,7	48	44,5	43,5	42,5	42	40	38,5	34	31	26,5
U 75...-1500/2T	15	11	19,7	56,5	51	49,5	48,5	48	46	45	41	38,5	34,5
U 75...-2000/3-2RT	20	15	26,3	67,5	63,5	62	60,5	59,5	56,5	54	46,5	42	35,5
U 75...-2000/3-1RT	20	15	26,3	76	69,5	68	66,5	65,5	62,5	60,5	53,5	49,5	43
U 75...-2500/3T	25	18,5	32,1	84,5	76	74	72,5	71,5	69	67	61,5	57,5	51,5
U 75...-2500/4-2RT	25	18,5	32,1	95,5	88,5	86	84	83	79	75,5	66	60,5	52
U 75...-3000/4-1RT	30	22	37,5	105	96	93,5	91,5	90,5	87	84	75,5	70	62
U 75...-3000/4T	30	22	37,5	113,5	102,5	100	97,5	96,5	92,5	90,5	83	78	70
U 75...-4000/5-2RT	40	30	51,5	125	116	113	110,5	109	104,5	101	90	83	72,5
U 75...-4000/5-1RT	40	30	51,5	133,5	122,5	119	116,5	115	110,5	107,5	97,5	90,5	80,5
U 75...-4000/5T	40	30	51,5	142	129	125,5	122,5	121	116,5	114	105	98,5	88,5
U 75...-4000/6-2RT	40	30	51,5	153	141,5	137,5	134,5	133	127,5	123	110	102	89,5
U 75...-5000/6-1RT	50	37	63,3	162	148	144	141	139	133,5	129,5	117,5	109,5	97,5
U 75...-5000/6T	50	37	63,3	170	154	150	147	145	139,5	136	125	117,5	105,5
U 75...-5000/7-2RT	50	37	63,3	181,5	166,5	162,5	158,5	156,5	150	145	130,5	120,5	106,5
U 75...-5000/7-1RT	50	37	63,3	189,5	173	168,5	164,5	162,5	156	151,5	138	128,5	114,5
U 75...-6000/7T	60	45	76,7	199	180,5	175,5	172	169,5	163,5	159,5	147	138	124
U 75...-6000/8-2RT	60	45	76,7	210	193	188	184	181,5	174	168,5	152	141,5	125
U 75...-6000/8-1RT	60	45	76,7	218,5	199,5	194	190	187,5	180	175	159,5	149	133
U 75...-6000/8T	60	45	76,7	227	206	200	196	193,5	186	181,5	167	157	141

## TECHNICAL DATA U 90

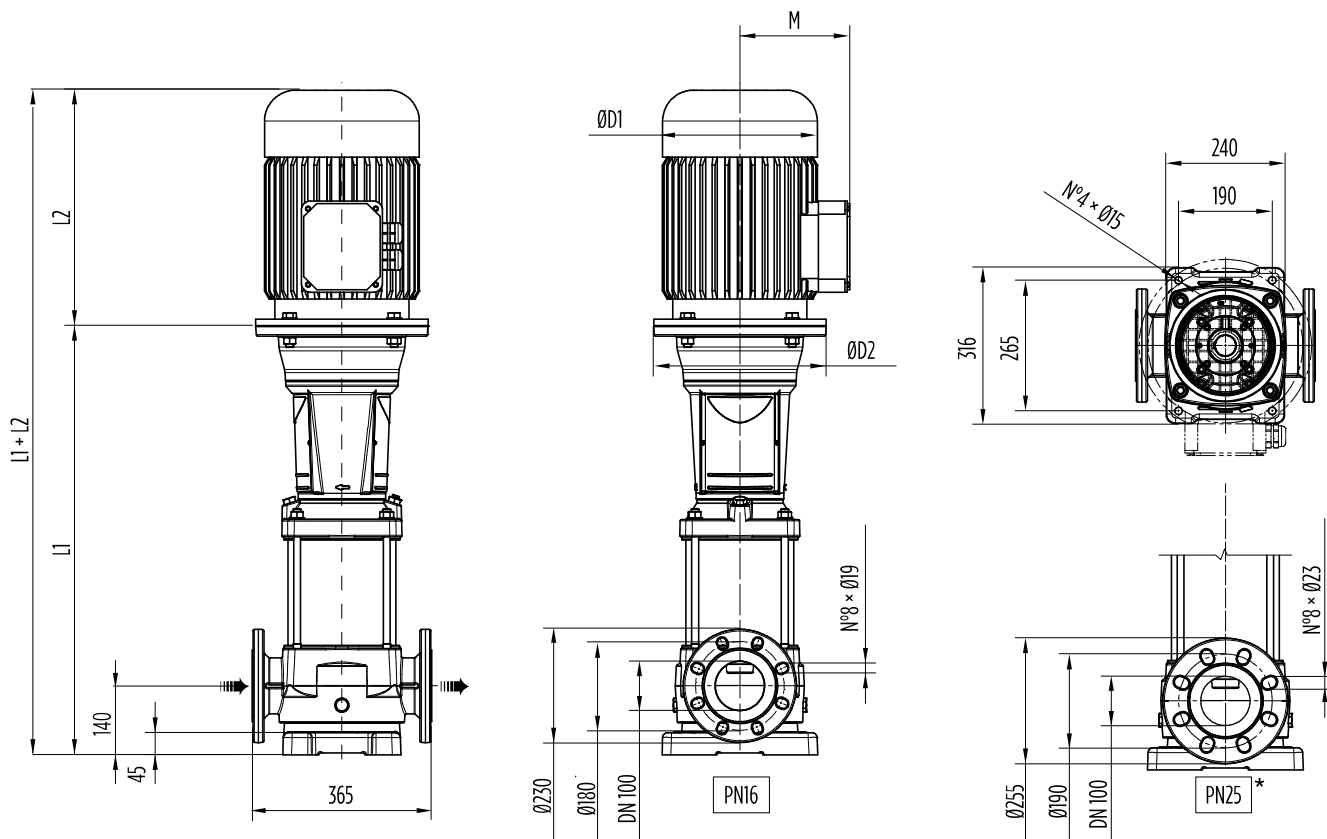
U 90... HS/HX	P2		A	Q (m <sup>3</sup> /h - l/min)									
				3~									
			(HP)	(kW)	3~	0	45	54	60	72	78	85	96
3~			3~	0	45	54	60	72	78	85	96	108	118
			3x400 V 50 Hz	H (m)									
U 90...-750/1-1RT	7,5	5,5	10,1	22	21	20,5	20	19	17,5	16,5	13,5	10	6,5
U 90...-1000/1T	10	7,5	13,3	30,5	27,5	26	25,5	24	23,5	22	20	17	13,5
U 90...-1500/2-2RT	15	11	19,7	44,5	43	42	41	38,5	36,5	34	28,5	21,5	15
U 90...-2000/2T	20	15	26,3	62	55,5	53	51,5	49	47,5	45	41	35	28,5
U 90...-2500/3-2RT	25	18,5	32,1	75,5	70,5	68	66,5	62,5	59,5	56	48,5	38,5	28,5
U 90...-3000/3T	30	22	37,5	93,5	84	80,5	78	74	72	69	62,5	53,5	44
U 90...-4000/4-2RT	40	30	51,5	108	100	97	94,5	89	85,5	81	71,5	59	46
U 90...-4000/4T	40	30	51,5	125,5	112,5	108	105	99,5	96,5	92,5	84	72	60
U 90...-5000/5-2RT	50	37	63,3	139	127,5	123,5	120	113,5	109	103,5	92	76	60
U 90...-5000/5T	50	37	63,3	156	140	134,5	130,5	123,5	120	114,5	104,5	89	74
U 90...-6000/6-2RT	60	45	76,7	170,5	156	150,5	146,5	138,5	134	127	113,5	94,5	75,5
U 90...-6000/6T	60	45	76,7	188	169	161,5	157	149	144,5	138,5	126	108	89,5

ULTRA HS/HX

75 HS/HX



**ULTRA 75 HS/HX**



The pump is supplied without counterflanges (optional accessories, including bolts and joints)

\*Available from U 75/1-1R to U 75/6-1R

U 75... HS/HX	MOTOR		DIMENSIONS (mm)						Kg		
	kW	Dim	L1	L2	M	D1	D2	L1+L2	Pump	Motor	Electric Pump
U 75...-550/1-1RT	4	112	550	330	172	220	170	880	61	43	104
U 75...-750/1T	5,5	132	737	380	192	256	300	1117	81	66	147
U 75...-1000/2-2RT	7,5	132	829	380	192	256	300	1209	85,5	73	158,5
U 75...-1500/2-1RT	11	160	849	505	265	315	350	1354	88,5	120	208,5
U 75...-1500/2T	11	160	849	505	265	315	350	1354	88,5	120	208,5
U 75...-2000/3-2RT	15	160	941	505	265	315	350	1446	93	132	225
U 75...-2000/3-1RT	15	160	941	505	265	315	350	1446	93	132	225
U 75...-2500/4-2RT	18,5	160	941	600	265	315	350	1541	93	150	243
U 75...-2500/4-2RT	18,5	160	1033	600	265	315	350	1633	97,5	150	247,5
U 75...-3000/4-1RT	22	180	1033	620	280	360	350	1653	98	205	303
U 75...-3000/4T	22	180	1033	620	280	360	350	1653	98	205	303
U 75...-4000/5-2RT	30	200	1131	661	310	400	400	1792	105,5	250	355,5
U 75...-4000/5-1RT	30	200	1131	661	310	400	400	1792	105,5	250	355,5
U 75...-4000/5T	30	200	1131	661	310	400	400	1792	105,5	250	355,5
U 75...-4000/6-2RT	30	200	1223	661	310	400	400	1884	110	250	360
U 75...-5000/6-1RT	37	200	1223	661	310	400	400	1884	110	270	380
U 75...-5000/6T	37	200	1223	661	310	400	400	1884	110	270	380
U 75...-5000/7-2RT	37	200	1315	661	310	400	400	1976	114,5	270	384,5
U 75...-5000/7-1RT	37	200	1315	661	310	400	400	1976	114,5	270	384,5
U 75...-6000/7T	45	225	1315	710	330	450	450	2025	117,5	315	432,5
U 75...-6000/8-2RT	45	225	1407	710	330	450	450	2117	122	315	437
U 75...-6000/8-1RT	45	225	1407	710	330	450	450	2117	122	315	437
U 75...-6000/8T	45	225	1407	710	330	450	450	2117	122	315	437